



Katalog cijena EQC

Vrijedi od 12.05.2022.

Mercedes-Benz
The best or nothing.

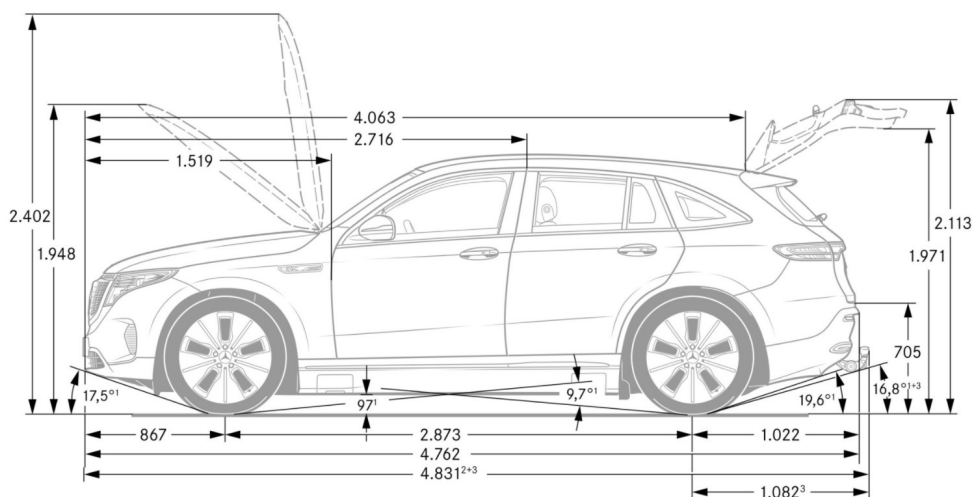
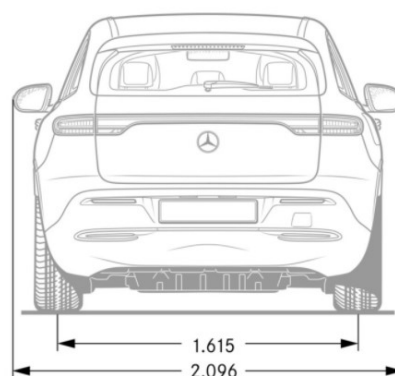
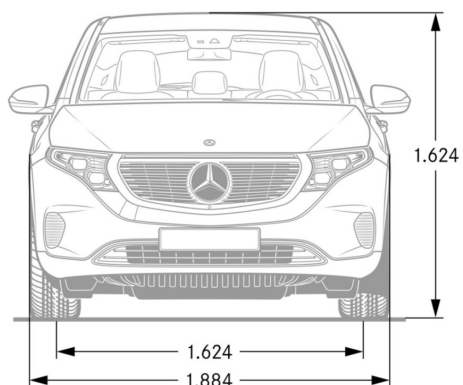


EQC. Sport Utility Vehicle.

5 Sjedala, 5 Vrata

Tip	Motor	Baterija ⁽¹⁾	Nazivna snaga	Nazivni okretni moment	Potrošnja energije ⁽²⁾	CO ₂ - Emisija ⁽²⁾	Prodajna cijena
		korisni kapacitet kWh	kW (KS)	Nm	(kWh/100 km)	kombinirani WLTP (g/km)	
EQC 400 4MATIC	Elektro	80	300 (408)	760	25,0 - 21,3	0	72.800,00 € 548.511,60 kn

Dimenzije vozila.



Tehnički podaci

Naziv modela	EQC 400 4MATIC	
Pogon	4MATIC	
Elektrto motor		
Nazivna snaga	kW/KS	300/408
Nazivni okretni moment	Nm	760
Doseg WLTP (max. - min.)	km	437 - 373
Maksimalna brzina	km/h	180
Ubrzanje 0 - 100 km	s	5,1
Potrošnja i emisija (WLTP)		
Potrošnja električne energije (max. - min.) ⁽²⁾	kWh/100 km	25,0 - 21,3
CO ₂ - Emisija ⁽²⁾	g/km	0
Baterija		
Baterija - korisni kapacitet ⁽¹⁾	kWh	80
Brzi punjač DC - max. kapacitet punjenja	kW	110
Punjač AC max. kapacitet punjenja	kW	11
Brzi punjač DC - vrijeme punjenja 10% - 80%	min	40
Vrijeme punjenja AC 10% - 100% - Wallbox punjač/punionica 11 kW	h	ca. 7,5
Vrijeme punjenja AC 10% - 100% - kućna utičnica	h	ca. 42
Masa i težina		
Masa/dopuštena nosivost/dopuštena uk. masa ⁽³⁾	kg	2.495/445/2.940
Opterećenje prikolice bez kočenja/s kočenjem	kg	750/1.800
Prtljažni prostor	l	500 - 1.460

⁽¹⁾ Uključujući potvrdu o bateriji za razdoblje od 8 godina ili do kilometraže od 160 000 km (što god prije nastupi). Točni uvjeti mogu se naći u servisnoj knjižici priloženoj uz vozilo.

⁽²⁾ U stvarnim uvjetima vožnje mogu postojati odstupanja od certificiranih standardnih vrijednosti. Na stvarne vrijednosti utječe velik broj pojedinačnih čimbenika, npr. individualni stil vožnje, okoliš i uvjeti rute.

⁽³⁾ Masa motornog vozila u voznom stanju s napunjenim spremnikom za gorivo do najmanje 90% zapremine, plus masa vozača (prema zakonu procijenjena na paušalni iznos od 75 kg), goriva i tekućina, opremljenih sa standardnom opremom u skladu s proizvođačevim specifikacijama i, ako je dostupno, masom nadogradnje, vozačevom kabinom, spojkom prikolice i rezervnim kotačem, kao i alatom. Posebna oprema, dodatna oprema i dodaci mogu utjecati na težinu, preostalu nosivost, otpor kotrljanja, aerodinamiku itd., a time i na potrošnju i količinu CO₂ emisije.

⁽⁴⁾ Određuje se na temelju izmjerenih emisija CO₂, uzimajući u obzir masu vozila.

Naznačene su vrijednosti „izmjerene vrijednosti CO₂ prema WLTP-u“ sukladno čl. 2. st. 3. Provedbene uredbe (EU) 2017/1153, a koje su utvrđene u skladu s postupkom ispitivanja iz Priloga XXI. Uredbi (EU) 2017/1151. Minimalna kombinirana vrijednosti CO₂ je podloga za izračun Posebnog poreza na motorna vozila. Zahvaljujući zakonskim izmjenama propisanih postupaka ispitivanja, u potvrdu o sukladnosti vozila mogu se upisati više vrijednosti, što je značajno za registraciju vozila te prema potrebi utvrđivanje poreza na motorna vozila. Podaci o potrošnji goriva izračunati su na temelju tih vrijednosti i ne odnose na pojedino vozilo i nisu sastavni dio ponude, već se daju isključivo kako bi se omogućilo uspoređivanje različitih modela vozila. Vrijednosti variraju ovisno o odabranoj dodatnoj opremi.

Fiksni tečaj konverzije: 1 EUR = 7,534500 HRK

