



Katalog cijena EQB

Vrijedi od 12.05.2022.

Mercedes-Benz
The best or nothing.

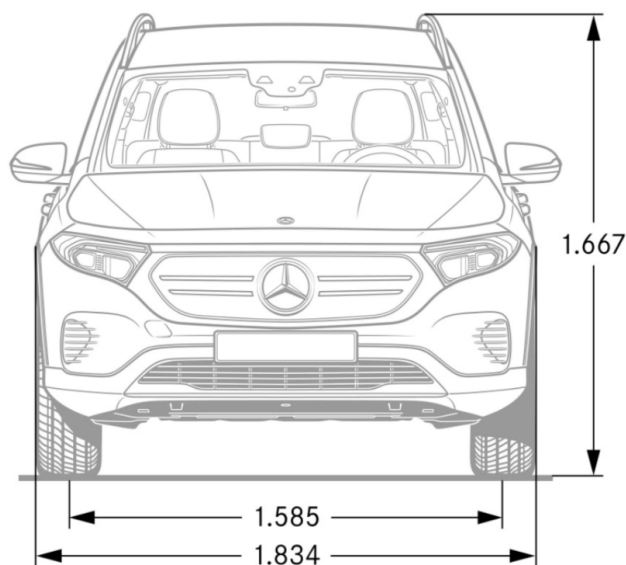
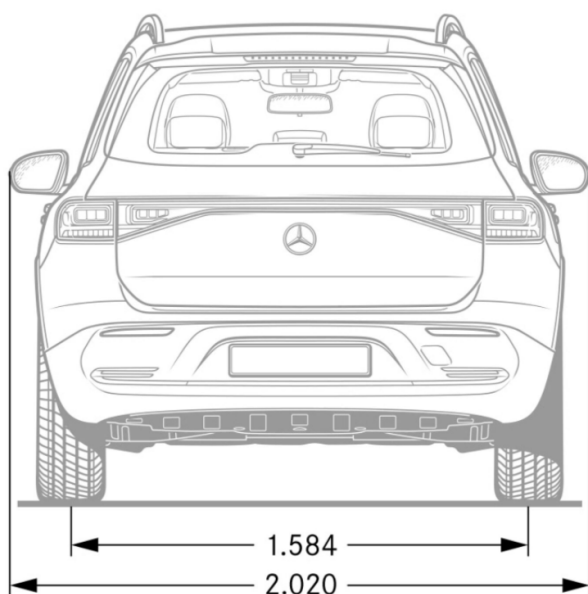
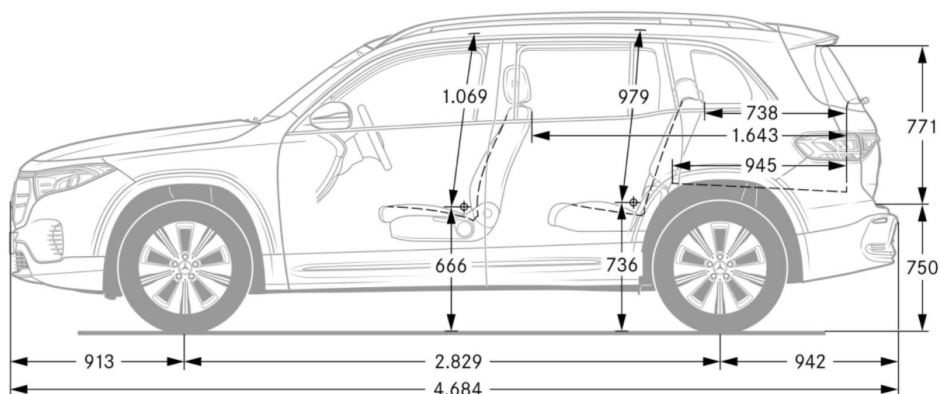


EQB. Sport Utility Vehicle.

5 Sjedala, 5 Vrata

Tip	Motor	Baterija ⁽¹⁾	Nazivna snaga	Nazivni okretni moment	Potrošnja energije ⁽²⁾	CO ₂ - Emisija ⁽²⁾ kombinirani WLTP	Prodajna cijena s uklj. PDV-om
		korisni kapacitet kWh	kW (KS)	Nm	(kWh/100 km)	(g/km)	
EQB 250	Elektro	66,5	140 (190)	375	17,8 - 16,3	0	59.290,00 € 446.720,51 kn
EQB 250+	Elektro	70,5	140 (190)	385	18,1 - 16,1	0	60.690,00 € 457.268,81 kn
EQB 300 4MATIC	Elektro	66,5	168 (228)	390	19,4 - 18,1	0	62.190,00 € 468.570,56 kn
EQB 350 4MATIC	Elektro	66,5	215 (292)	520	19,4 - 18,1	0	64.820,00 € 488.386,29 kn

Dimenzije vozila.



Tehnički podaci

Naziv modela		EQB 250	EQB 250+	EQB 300 4MATIC	EQB 350 4MATIC
Pogon		pogon na prednje kotače	pogon na prednje kotače	pogon na sve kotače	pogon na sve kotače
Elektrto motor					
Nazivna snaga	kW/KS	140/190	140/190	168/228	215/292
Nazivni okretni moment	Nm	375	385	390	520
Doseg WLTP (max. - min.)	km	474 - 433	507 - 452	423 - 395	423 - 395
Maksimalna brzina	km/h	160	160	160	160
Ubrzanje 0 - 100 km	s	8,9	8,9	8,0	6,2
Potrošnja i emisija (WLTP)					
Potrošnja električne energije (max. - min.) ⁽²⁾	kWh/100 km	17,8 - 16,3	18,1 - 16,1	19,4 - 18,1	19,4 - 18,1
CO ₂ - Emisija ⁽²⁾	g/km	0	0	0	0
Baterija					
Baterija - korisni kapacitet ⁽¹⁾	kWh	66,5	70,5	66,5	66,5
Brzi punjač DC - max. kapacitet punjenja	kW	100	100	100	100
Punjač AC max. kapacitet punjenja	kW	11	11	11	11
Brzi punjač DC - vrijeme punjenja 10% - 80%	min	32	35	32	32
Vrijeme punjenja AC 10% - 100% - Wallbox punjač/punionica 11 kW	h	6,25	7,25	6,25	6,25
Masa i težina					
Masa/dopuštena nosivost ⁽³⁾	kg	2.110/410	2.115/405	2.175/405	2.175/405
Dopuštena ukupna masa ⁽³⁾	kg	2.520	2.520	2.580	2.580
Prtljažni prostor	l	495 - 1.710	495 - 1.710	495 - 1.710	495 - 1.710

⁽¹⁾ Uključujući potvrdu o bateriji za razdoblje od 8 godina ili do kilometraže od 160 000 km (što god prije nastupi). Točni uvjeti mogu se naći u servisnoj knjižici priloženoj uz vozilo.

⁽²⁾ U stvarnim uvjetima vožnje mogu postojati odstupanja od certificiranih standardnih vrijednosti. Na stvarne vrijednosti utječe velik broj pojedinačnih čimbenika, npr. individualni stil vožnje, okoliš i uvjeti rute.

⁽³⁾ Masa motornog vozila u voznom stanju s napunjenim spremnikom za gorivo do najmanje 90% zapremine, plus masa vozača (prema zakonu procijenjena na paušalni iznos od 75 kg), goriva i tekućina, opremljenih sa standardnom opremom u skladu s proizvođačevim specifikacijama i, ako je dostupno, masom nadogradnje, vozačevom kabinom, spojnikom prikolice i rezervnim kotačem, kao i alatom. Posebna oprema, dodatna oprema i dodaci mogu utjecati na težinu, preostalu nosivost, otpor kotrljanja, aerodinamiku itd., a time i na potrošnju i količinu CO₂ emisije.

⁽⁴⁾ Određuje se na temelju izmjerenih emisija CO₂, uzimajući u obzir masu vozila.

Naznačene su vrijednosti „izmjerene vrijednosti CO₂ prema WLTP-u“ sukladno čl. 2. st. 3. Provedbene uredbe (EU) 2017/1153, a koje su utvrđene u skladu s postupkom ispitivanja iz Priloga XXI. Uredbi (EU) 2017/1151. Minimalna kombinirana vrijednosti CO₂ je podloga za izračun Posebnog poreza na motorna vozila. Zahvaljujući zakonskim izmjenama propisanih postupaka ispitivanja, u potvrdu o sukladnosti vozila mogu se upisati više vrijednosti, što je značajno za registraciju vozila te prema potrebi utvrđivanje poreza na motorna vozila. Podaci o potrošnji goriva izračunati su na temelju tih vrijednosti i ne odnose na pojedino vozilo i nisu sastavni dio ponude, već se daju isključivo kako bi se omogućilo uspoređivanje različitih modela vozila. Vrijednosti variraju ovisno o odabranoj dodatnoj opremi.

Fiksni tečaj konverzije: 1 EUR = 7,534500 HRK

