



Električan & SUV

ECLIPSE CROSS
PHEV

Oprema	Opcija	Radni volumen ccm	Atkinson motor kW/KS	Elektro motor kW/KS	Max. snaga kW/KS	Emisija CO2 g/km	EV doseg grad	Preporučena cijena sa PDV-om	PPMV	Cijena sa PPMV-om kn	Cijena sa PPMV-om EUR
INFORM	S94	2.360	72/98	60/82 + 70/95	138/188	46	55 km	296.821,52	3.078,48	299.900,00	39.803,57
INVITE+	S95	2.360	72/98	60/82	138/188	46	55 km	325.933,11	3.966,89	329.900,00	43.785,25
INTENSE	S96	2.360	72/98	60/82 + 70/95	138/188	46	55 km	345.322,35	4.577,65	349.900,00	46.439,71
PREMIUM	S98	2.360	72/98	60/82 + 70/95	138/188	46	55 km	367.467,56	5.432,44	372.900,00	49.492,34

*Fiksni tečaj konverzije: 1 EUR = 7,53450 kn

Posebna boja: 6.000,00 kn sa PDV-om (796,34 EUR)

CJENIK VRIJEDI OD 03.06.22 DO OPOZIVA

CIJENE OSTALIH KOMBINACIJA MOTORA I OPREME VOZILA DOSTUPNE SU NA POSEBAN ZAHTJEV KOD OVLAŠTENIH MMC PARTNERA.

- TVORNIČKO JAMSTVO ZA PRVE 2 GODINE BEZ OGRANIČENJA KM, 5 GODINA ILI 100.000 KILOMETARA
- MOBILNO JAMSTVO 5 GODINA
- **POSEBNO TVORNIČKO JAMSTVO NA BATERIJE I PHEV SUSTAV OD 8 GODINA / 160.000 KM**
- TVORNIČKO JAMSTVO ZA PROHRĐAVANJE 12 GODINA

GENERALNI DISTRIBUTER ZADRŽAVA PRAVO PROMJENE TEHNIČKIH PODATAKA, OPREME VOZILA I CIJENA BEZ PRETHODNE NAJAVE.

LMG Autokuća d.o.o. , Velikogorička 18a, Staro Čiče, Velika Gorica

ECLIPSE CROSS
PHEV

Sigurnost

Model	INVITE	INFORM	INVITE+	INTENSE	INSTYLE	PREMIUM
ABS - sustav protiv blokiranja kotača	●	●	●	●	●	●
EBD - elektronska raspodjela kočenja	●	●	●	●	●	●
AST - aktivna kontrola putanje vozila	●	●	●	●	●	●
TCL - Kontrola proklizavanja	●	●	●	●	●	●
TPMS - nadzor tlaka u gumama	●	●	●	●	●	●
BAS – asistencija kod naglog kočenja	●	●	●	●	●	●
17" vent. diskovi spr., 2-klipne čeljusti	●	●	●	●	●	●
SRS – zr. jastuci: prednji, bočni, zavjese	●	●	●	●	●	●
SRS - zračni jastuk za koljena vozača	●	●	●	●	●	●
Isključivanje suvozačkog zr. jastuka	●	●	●	●	●	●
2 x sig. pojas sprijeda i 3 x straga	●	●	●	●	●	●
Graničnik sigurnosnih pojasa sprijeda	●	●	●	●	●	●
ISOFIX držači za dječje sjedalo x 2	●	●	●	●	●	●
Treće kočiono svjetlo	●	●	●	●	●	●
Imobilizator - blokada motora	●	●	●	●	●	●
Hill Assist - pomoć kod pokretanja	●	●	●	●	●	●
S-AWC 4WD (Twin Motor 4WD)	●	●	●	●	●	●
4WD izbornik pogona	●	●	●	●	●	●
CC - Tempomat	●	●	●	-	-	-
ACC - Radarski aktivni tempomat	-	-	-	●	●	●
FCMS - Auto kočenje kod opasnosti	●	●	●	●	●	●
TSR – Prepoznavanje prom. znakova	-	-	-	●	-	●
LDW – Upozorenje za voznu traku	●	●	●	●	●	●
MMS - kamere za nadzor (360°)	-	-	-	●	-	●
UMS - prevencija sluč. uporabe gasa	-	-	-	●	-	●
BSW - upozorenje na mrtvi kut	-	-	-	●	-	●
RCTA - upozorenje na promet straga	-	-	-	●	-	●
AHB - automatska duga svjetla	●	●	●	●	●	●

Udobnost

Model	INVITE	INFORM	INVITE+	INTENSE	INSTYLE	PREMIUM
Volan koža/piano, pod. visina i dubina	●	●	●	●	●	●
Tempomat, audio, tel. tipke na volanu	●	●	●	●	●	●
Senzor za svjetla i kišu	●	●	●	●	●	●
Automatski dvo-zonski klima uređaj	●	●	●	●	●	●
Daljinsko centralno zaključavanje	●	●	●	●	●	●
Programiranje klime na daljinu (Wi-Fi)	-	-	●	●	●	●
KOS – pametni ključ (tip. START/STOP)	●	●	●	●	●	●
SDA-smartph. link navi, audio 8", DAB	●	●	●	●	●	●
Elektro-kromatski unutarnji retrovizor	-	-	●	●	●	●
Instalirane nav. mape (Tom – Tom)	-	-	●	●	●	●
HUD – prikaz u vidnom polju vozača	-	-	-	-	-	●
Kamera straga	-	●	●	-	●	-
360° kamere i senzori za prikaz okoline	-	-	-	●	-	●
Putno računalo sa zaslonom u boji	●	●	●	●	●	●
El. bočni prozori sa auto funkcijom	-	-	-	●	●	●
Djeljiva zadnja klupa (60:40)	●	●	●	●	●	●
Naslone za glavu sprijeda (2) i straga (3)	●	●	●	●	●	●
Naslon za ruke sprijeda i straga	●	●	●	●	●	●
Pretinac za rukavice	●	●	●	●	●	●
Elektr. parkirna kočnica s auto-hold	●	●	●	●	●	●
12 V utičnica sprijeda	●	●	●	●	●	●
Poluge uz volan za reg. kočenje	●	●	●	●	●	●
Sjedala kvalitetna tkanina	●	●	-	-	-	-
Sjedala eko koža/brušena koža (C-Tec)	-	-	●	●	-	-
Sjedala koža	-	-	-	-	●	●
Grijana prednja sjedala	-	-	●	●	●	●
Grijana stražnja sjedala	-	-	-	●	●	●
Električno grijanje kabine vozila	-	-	●	●	●	●
EV tipka za potpuno električno pogon	●	●	●	●	●	●
Električno grijanje volana	-	-	-	●	●	●
Električno podesivo sjedalo vozača	-	-	●	●	●	●
Električno podesivo sjedalo suvozača	-	-	-	-	●	●
Dvostruki krovni otvor, spr. el. podesiv	-	-	-	-	Opcija	●
MPSS audio 510W/8 zvučnika	-	-	-	●	-	●

Vanjšina

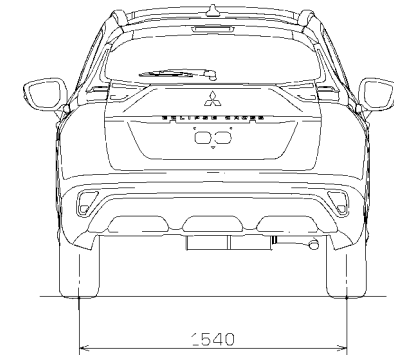
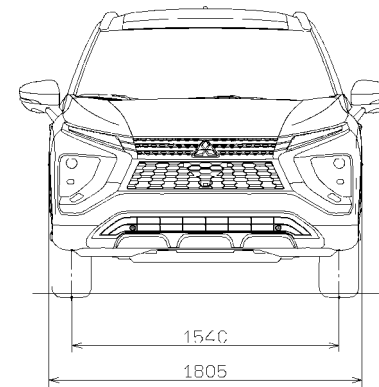
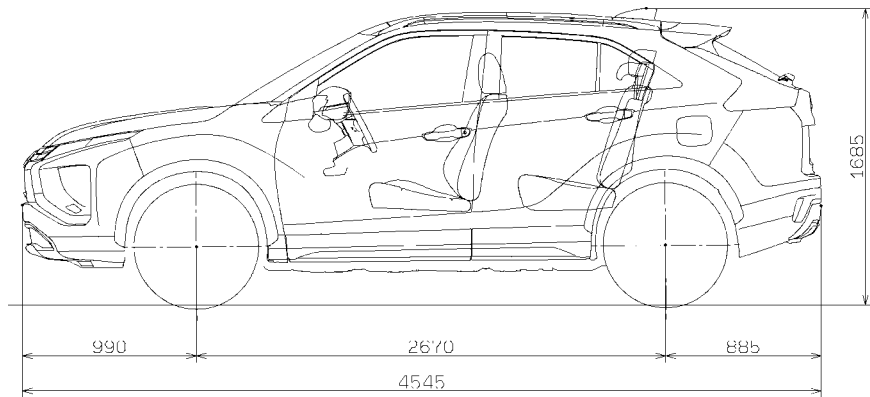
	INVITE	INVITE	INVITE+	INTENSE	INSTYLE	PREMIUM
Ručice vrata u boji vozila	●	●	●	●	●	●
Retr. u boji, el. podesivi, grijani i sklopivi	●	●	●	●	●	●
Halogena glavna svjetla, ručno podesiva	●	●	-	-	-	-
LED gl. svjetla (kratko i dugo), auto pod.	-	-	●	●	●	●
Dnevna LED svjetla	●	●	●	●	●	●
LED prednja svjetla za maglu	-	-	●	●	●	●
Uzdužni krovni nosači	-	●	●	●	●	●
Tonirana stakla	●	●	●	●	●	●
Dodatno zatamnjena stražnja stakla	●	●	●	●	●	●
Kromirane lajsne oko bočnih prozora	●	●	●	●	●	●
18" naplatci sl. 2-bojni (gume 225/55 R18)	●	●	●	●	●	●
Priključak za brzo punjenje (DC)	●	●	●	●	●	●
Priključak za stand. punjenje baterija (AC)	●	●	●	●	●	●
Zašt. odb. i lukova kotača crno/srebrne	-	-	●	-	-	-
Zaštite odbojnika i lukova kotača u boji	-	-	-	●	●	●
Krovni spojler	●	●	●	●	●	●

TEHNIČKE SPECIFIKACIJE

Model		INVITE+	INTENSE	PREMIUM
Pogon		SUPER SELECT 4WD		
Motor		2.4L		
Sjedala		5		
Maksimalna hibridna snaga	kW (KS)			
Kod modela		GL3WHXDHHZL6	GL3WHXDHHZL6	GL3WHXDHHZL6
Motor				
Tip		2.4-litre 16-ventila DOHC MIVEC		
Radni volumen	cm ³	2.360		
Ubrizgavanje		ECI-MULTI (elektronsko ubrizgavanje u više točki)		
Razina emisije		Euro 6d Full		
Max. snaga (EECnet)	kW (KS) / o ⁻¹	72 (98)/4.000		
Max. moment (EECnet)	Nm / o ⁻¹	193/2.500		
Sustav goriva				
Gorivo		Bezolovni benzin (RON95 i više)		
Spremnik goriva	litara	45		
Baterija & elektro-motori				
Baterija		Litij-ion		
Ukupni napon	V	300		
Kapacitet	kWh	13,8		
Prednji elektro-motor (S61)				
Max snaga	kW (KS)	60 (82)		
Moment	Nm	137		
Stražnji elektro-motor (Y61)				
Max snaga	kW (KS)	70 (95)		
Moment	Nm	195		
Vrijeme punjenja	Regularno (cca)	h		
	Brzo (cca)	min		
		25 (do 80% kapaciteta)		

Karakteristike			
Potrošnja goriva (vagana) WLTP	l/100 km	2,0	
Emisija CO2 (vagana) WLTP	g/km	46	
Potrošnja el. energije (vagana) WLTP	Wh/km	169	
Električni doseg (EAER) WLTP	km/punjenje	45	
Električni doseg (EAR City) WLTP	km/punjenje	55	
Max brzina Tarmac / Normal / EV	km/h	162/162/135	
Ubrzanje 0-100 km/h Sport / Normal / EV	s	9,0/10,9/12,4	
Minimalni radijus okretanja	m	5,3	
Dopuštena masa prikolice (s kočnicom)	kg	1.500	
Prijenosni omjer			
Sprijeda	Atkinson motor	3,425	
Sprijeda	Elektro-motor	9,663	
Straga	Elektro-motor	7,065	
Ovjes			
Sprijeda	Mac Pherson sa stabilizatorom		
Straga	Multi link sa stabilizatorom		
Kočnice			
Sprijeda	Ventilirani diskovi (dvo-kaliperne čeljusti)		
Straga	Puni diskovi		
Volan			
Tip	Zupčasta letva s električnom servo asistencijom		
Nosivost			
Masa vozila spremnog za vožnju	kg	1.910	
Ukupna masa	kg	2.425	
Volumen prtljažnika	litre	359	
Gume i naplatci			
Gume (sprijeda i straga)	225/55R18	225/55R18	225/55R18
Naplatci (sprijeda i straga)	18" x 7.0" slitina	18" x 7.0" slitina	18" x 7.0" slitina

DIMENZIJE



1	Dužina	4,545 mm
2	Širina bez retrovizora	1,805 mm
3	Širina sa retrovizorima [sklopljeni]	1,904 mm
	Širina sa retrovizorima [otvoreni]	2,166 mm
4	Visina	1,685 mm
5	Među osni razmak	2,670 mm
6	Prevjes: sprijeda	990 mm
7	Prevjes: straga	885 mm

8	Zračnost od podloge [bez zaštite ispuha]	191 mm
	Zračnost od podloge [sa zaštitom ispuha]	184 mm
9	Pristupni kut	20 °
10	Odlazni kut	30 °
11	Prijelazni kut (kut rampe)	19 °
12	Trag kotača: sprijeda	1,540 mm
13	Trag kotača: Straga	1,540 mm
14	Volumen prtljažnika VDA metoda	359 L