



Katalog cijena EQB

Vrijedi od 12.05.2022.

Mercedes-Benz
The best or nothing.

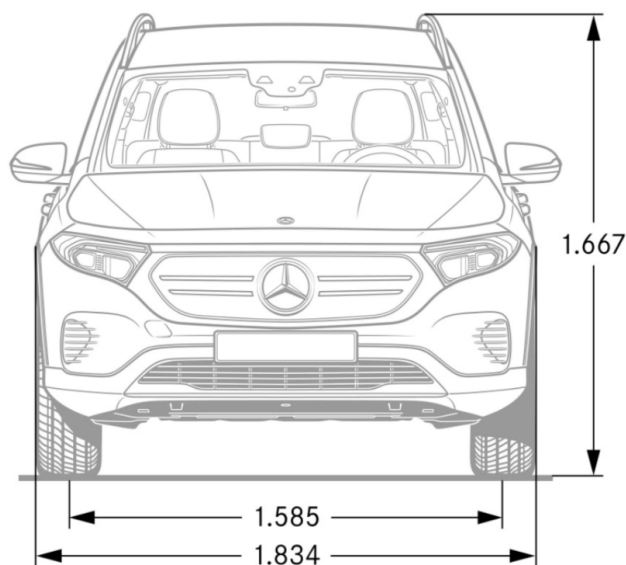
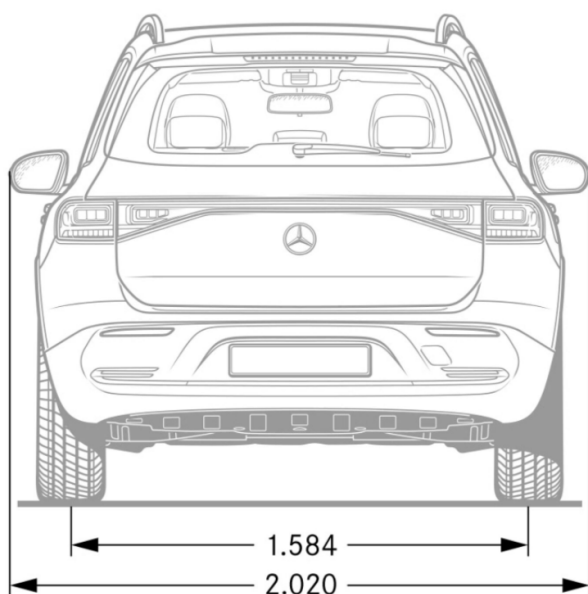
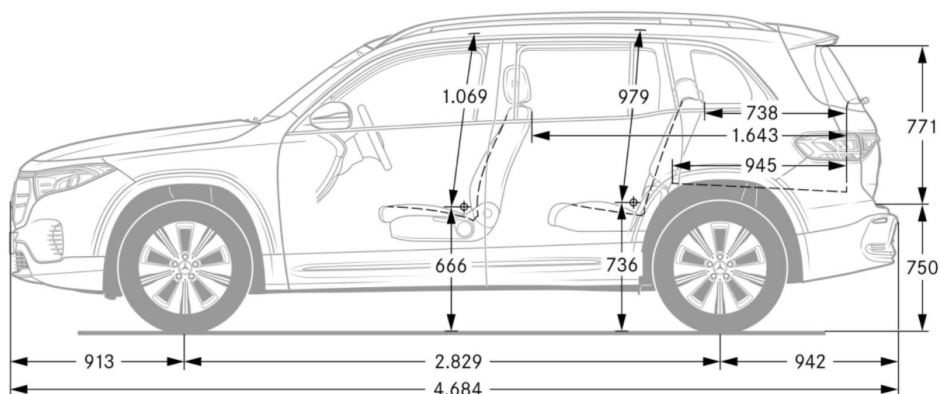


EQB. Sport Utility Vehicle.

5 Sjedala, 5 Vrata

Tip	Motor	Baterija ⁽¹⁾	Nazivna snaga	Nazivni okretni moment	Potrošnja energije ⁽²⁾	CO ₂ - Emisija ⁽²⁾ kombinirani WLTP	Prodajna cijena s uklj. PDV-om
		korisni kapacitet kWh	kW (KS)	Nm	(kWh/100 km)	(g/km)	
EQB 250	Elektro	66,5	140 (190)	375	17,8 - 16,3	0	57.290,00 € 431.651,51 kn
EQB 300 4MATIC	Elektro	66,5	168 (228)	390	19,4 - 18,1	0	60.530,00 € 456.063,29 kn
EQB 350 4MATIC	Elektro	66,5	215 (292)	520	19,4 - 18,1	0	63.180,00 € 476.029,71 kn

Dimenzije vozila.



Tehnički podaci

Naziv modela		EQB 250	EQB 300 4MATIC	EQB 350 4MATIC
Pogon		pogon na prednje kotače	pogon na sve kotače	pogon na sve kotače
Elektrto motor				
Nazivna snaga	kW/KS	140/190	168/228	215/292
Nazivni okretni moment	Nm	375	390	520
Doseg WLTP (max. - min.)	km	475 - 433	423 - 395	423 - 395
Maksimalna brzina	km/h	160	160	160
Ubrzanje 0 - 100 km	s	9,2	8,0	6,2
Potrošnja i emisija (WLTP)				
Potrošnja električne energije (max. - min.) ⁽²⁾	kWh/100 km	17,8 - 16,3	19,4 - 18,1	19,4 - 18,1
CO ₂ - Emisija ⁽²⁾	g/km	0	0	0
Baterija				
Baterija - korisni kapacitet ⁽¹⁾	kWh	66,5	66,5	66,5
Brzi punjač DC - max. kapacitet punjenja	kW	100	100	100
Punjač AC max. kapacitet punjenja	kW	11	11	11
Brzi punjač DC - vrijeme punjenja 10% - 80%	min	32	32	32
Vrijeme punjenja AC 10% - 100% - Wallbox punjač/punionica 11 kW	h	6,25	6,25	6,25
Masa i težina				
Masa/dopuštena nosivost ⁽³⁾	kg	2.110/410	2.175/405	2.175/405
Dopuštena ukupna masa ⁽³⁾	kg	2.520	2.580	2.580
Prtljažni prostor	l	495 - 1.710	495 - 1.710	495 - 1.710

⁽¹⁾ Uključujući potvrdu o bateriji za razdoblje od 8 godina ili do kilometraže od 160 000 km (što god prije nastupi). Točni uvjeti mogu se naći u servisnoj knjižici priloženoj uz vozilo.

⁽²⁾ U stvarnim uvjetima vožnje mogu postojati odstupanja od certificiranih standardnih vrijednosti. Na stvarne vrijednosti utječe velik broj pojedinačnih čimbenika, npr. individualni stil vožnje, okoliš i uvjeti rute.

⁽³⁾ Masa motornog vozila u voznom stanju s napunjenim spremnikom za gorivo do najmanje 90% zapremine, plus masa vozača (prema zakonu procijenjena na paušalni iznos od 75 kg), goriva i tekućina, opremljenih sa standardnom opremom u skladu s proizvođačevim specifikacijama i, ako je dostupno, masom nadogradnje, vozačevom kabinom, spojnikom prikolice i rezervnim kotačem, kao i alatom. Posebna oprema, dodatna oprema i dodaci mogu utjecati na težinu, preostalu nosivost, otpor kotrljanja, aerodinamiku itd., a time i na potrošnju i količinu CO₂ emisije.

⁽⁴⁾ Određuje se na temelju izmjerenih emisija CO₂, uzimajući u obzir masu vozila.

Naznačene su vrijednosti „izmjerene vrijednosti CO₂ prema WLTP-u“ sukladno čl. 2. st. 3. Provedbene uredbe (EU) 2017/1153, a koje su utvrđene u skladu s postupkom ispitivanja iz Priloga XXI. Uredbi (EU) 2017/1151. Minimalna kombinirana vrijednosti CO₂ je podloga za izračun Posebnog poreza na motorna vozila. Zahvaljujući zakonskim izmjenama propisanih postupaka ispitivanja, u potvrdu o sukladnosti vozila mogu se upisati više vrijednosti, što je značajno za registraciju vozila te prema potrebi utvrđivanje poreza na motorna vozila. Podaci o potrošnji goriva izračunati su na temelju tih vrijednosti i ne odnose na pojedino vozilo i nisu sastavni dio ponude, već se daju isključivo kako bi se omogućilo uspoređivanje različitih modela vozila. Vrijednosti variraju ovisno o odabranoj dodatnoj opremi.

Fiksni tečaj konverzije: 1 EUR = 7,534500 HRK

Ovlašteni prodajno-servisni partneri.

EMIL FREY AUTO CENTAR Zagreb

Kovinska 5
10090 Zagreb
Telefon: +385 1 43 56 666
E-Mail: info@emilfrey.hr
Web: www.mercedes-benz-emil-frey.hr

AUTOMOBILI ŠKOJO Osijek

Ulica borova 1
31000 Osijek
Telefon: +385 31 220 000
E-Mail: skojo@skojo.hr
Web: www.mercedes-benz-skojo.hr

AUTO GAŠPARIĆ Velika Gorica

Velikogorička 19a
10419 Vukovina - Velika Gorica
Telefon: +385 1 63 79 343
E-Mail: prodaja@auto.hr
Web: www.mercedes-benz-gasparic.hr

JOLLY AUTOline PSC Zadar

84. Gardijske bojne HV „Termiti“ 22
23000 Zadar
Telefon: +385 23 233 100
E-Mail: infomb@jolly-autoline.hr
Web: www.mercedes-benz-jolly.hr

